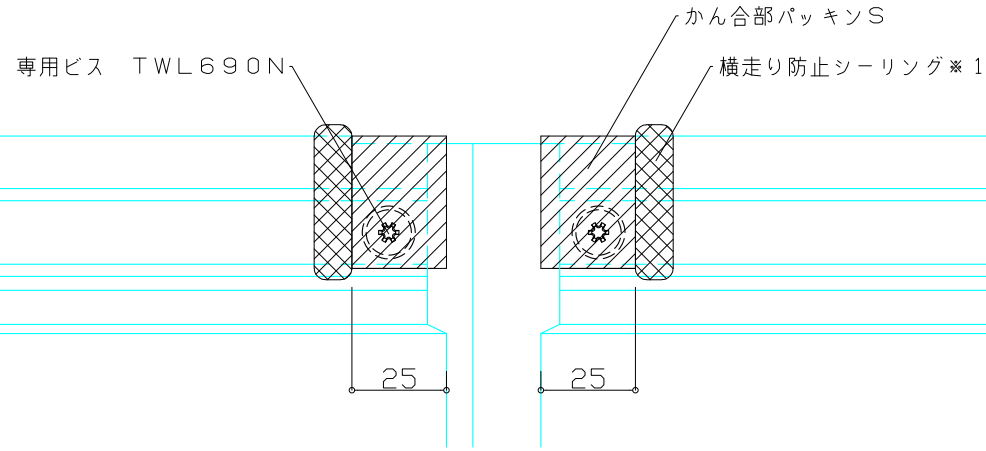
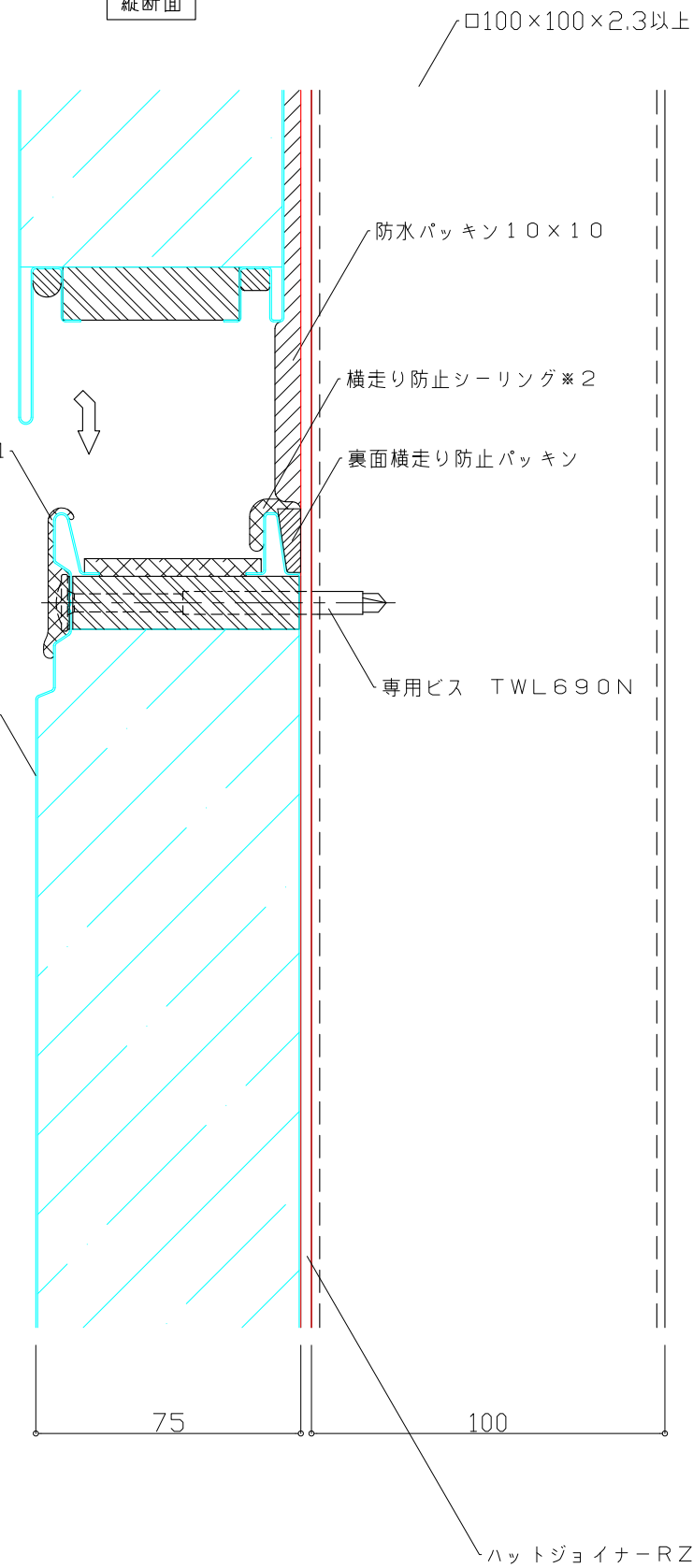


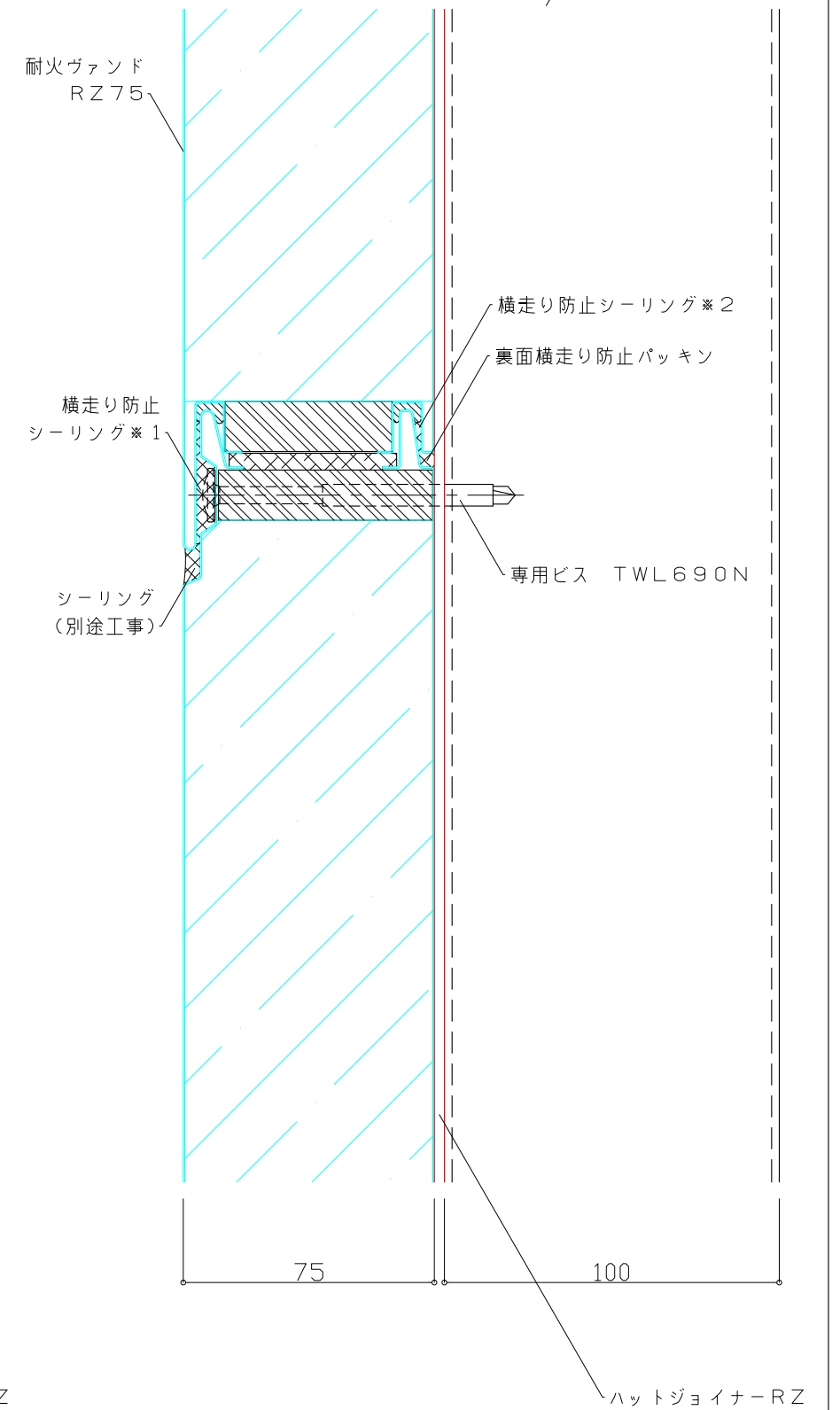
正面



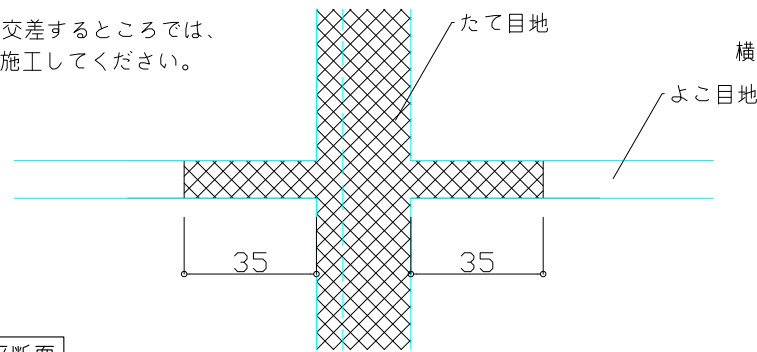
縦断面



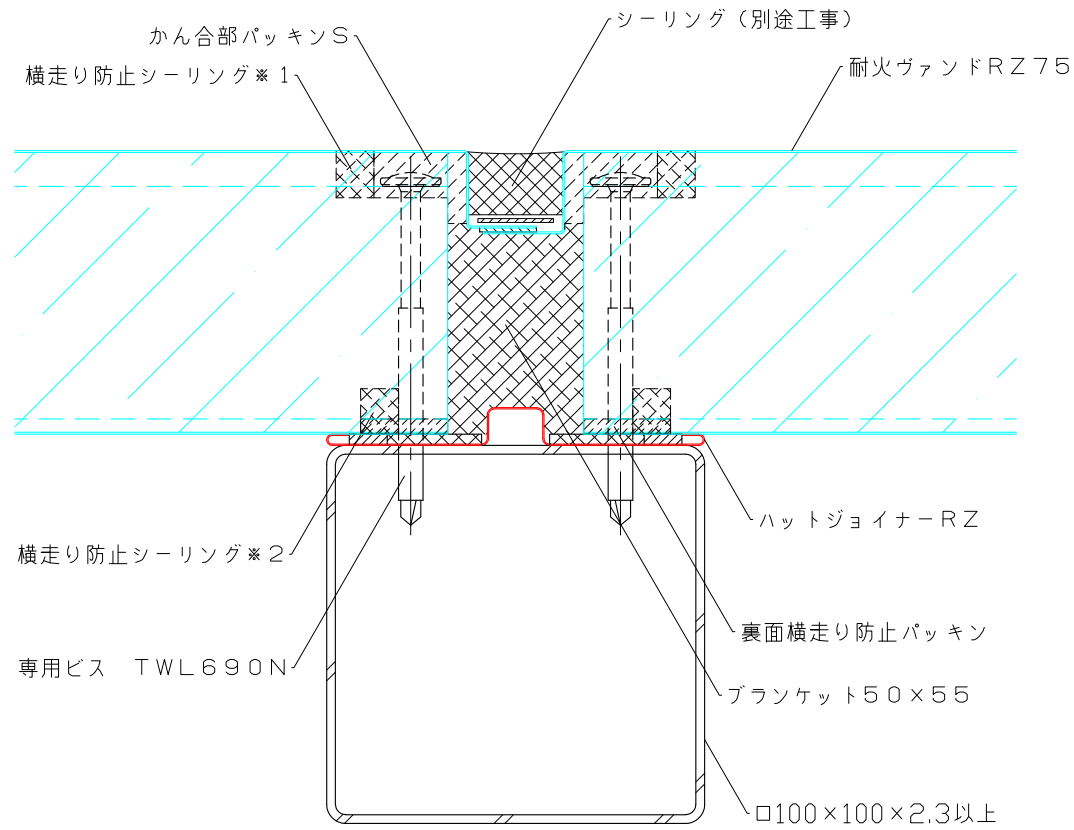
□100×100×2.3以上



たて目地とよこ目地が交差するところでは、シーリング材を十字に施工してください。



水平断面



- ※1,2 パネルがかん合した時に、隙間が生じない様に充てんしてください。
- ※2 裏面側の横走り防止シーリングは、捨板の防水パッキン,裏面横走り防止パッキンに接するように施してください。